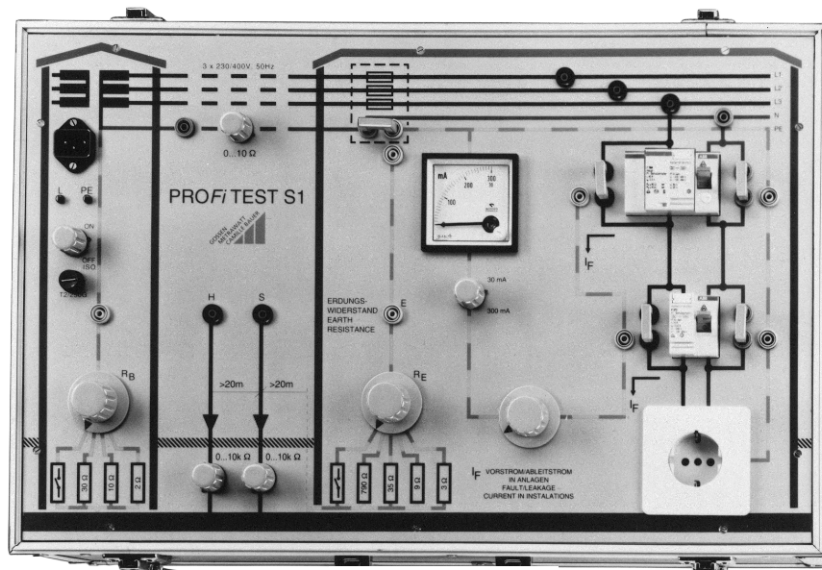


PROFi TEST[®] S1

Netzsimulator

zur Demonstration von Messungen nach DIN VDE 0100

3-348-689-01
1/1.97



Inhalt	Seite
1 Anwendung PROFi TEST S1	2
2 Sicherheitsmerkmale und -vorkehrungen	2
3 Inbetriebnahme	3
3.1 Einstellung der Grundfunktionen	3
4 Niederohmmessung	4
4.1 Messung niederohmiger Verbindungen	4
4.2 Anschlußschaltbild mit PROFi TEST 0100S	4
5 Isolationsmessung	4
5.1 Messung von Isolationswiderständen	4
5.2 Anschlußschaltbild mit PROFi TEST 0100S	4
6 Messung des Schleifen- und Netzzinnenwiderstandes ..	5
6.1 Einstellung der Netzform	5
6.2 Einstellung der Schutzeinrichtungen für Schleifen- und Netzzinnenwiderstandsmessungen	5
6.3 Anschlußschaltbild mit PROFi TEST 0100S	5
7 FI-Prüfung (30 mA/300 mA)	6
7.1 Einstellung der Schutzeinrichtungen	6
7.2 Einstellung eines Fehlerstromes (Vorstrom)	6
7.3 Anschlußschaltbild mit PROFi TEST 0100S	7
8 Messen des Erdungs- und Ersatzerdungswiderstandes	7
8.1 Messung des Erdungswiderstandes und des spezifischen Erdungswiderstandes	7
8.2 Anschlußschaltbild mit PROFi TEST 0100S	7
9 Technische Daten	8
10 Wartung	8
10.1 Gehäuse	8
10.2 Schmelzsicherung	8
11 Reparatur- und Ersatzteilservice	8
12 Schulung	8

1 Anwendung PROFi TEST S1

Mit diesem Modell lassen sich TT-Netze und TN-Netze mit Überstrom-Schutzeinrichtungen sowie mit Fehlerstrom-Schutzeinrichtungen simulieren, wobei Netze mit Überstrom-Schutzeinrichtungen sowohl mit normalem FI-Schalter als auch mit selektivem FI-Schalter bestückt werden können.

Somit kann man in Verbindung mit den entsprechenden Meß- und Prüfgeräten sämtliche Messungen und Prüfungen vornehmen, die für die Sicherheitsprüfung elektrischer Anlagen bis 500 V bei unterschiedlichen Netzformen und Schutzmaßnahmen vorgeschrieben sind.

Hierzu gehören:

- Messungen von Isolationswiderständen
- Niederohmmessungen von Potentialausgleichsleitern
- Messungen zur Prüfung von Fehlerstrom-Schutzeinrichtungen
- Messungen der Schleifenimpedanz
- Messungen von Erdungswiderständen
- Messungen von Netzspannungen
- Messen von FI-Auslösezeiten
- Messen von FI-Auslösestrom

2 Sicherheitsmerkmale und -vorkehrungen

Das Simulations-Modell PROFi TEST S1 ist entsprechend den gültigen Sicherheitsbestimmungen gebaut und geprüft.

Bei bestimmungsgemäßer Verwendung ist die Sicherheit von Anwender und Gerät gewährleistet.

Lesen Sie die Bedienungsanleitung vor dem Gebrauch Ihres Gerätes sorgfältig und vollständig. Beachten und befolgen Sie diese in allen Punkten.

Das Meß- und Prüfgerät darf nicht verwendet werden:

- im geöffneten Zustand
- bei erkennbaren äußeren Beschädigungen
- mit beschädigten Anschlußleitungen und Kurzschlußsteckern
- wenn es nicht mehr einwandfrei funktioniert



Achtung!

- Das Gerät darf nur von Fachpersonal bedient werden!
 - Das Gerät darf nicht geöffnet werden!
 - Das Gerät darf nur mit dem dafür bestimmten Zubehör betrieben werden!
-



Hinweis

- Lesen Sie bitte auch die Bedienungsanleitungen
- hier besonders die Sicherheitsmerkmale und -vorkehrungen – der verwendeten Prüfgeräte!
-

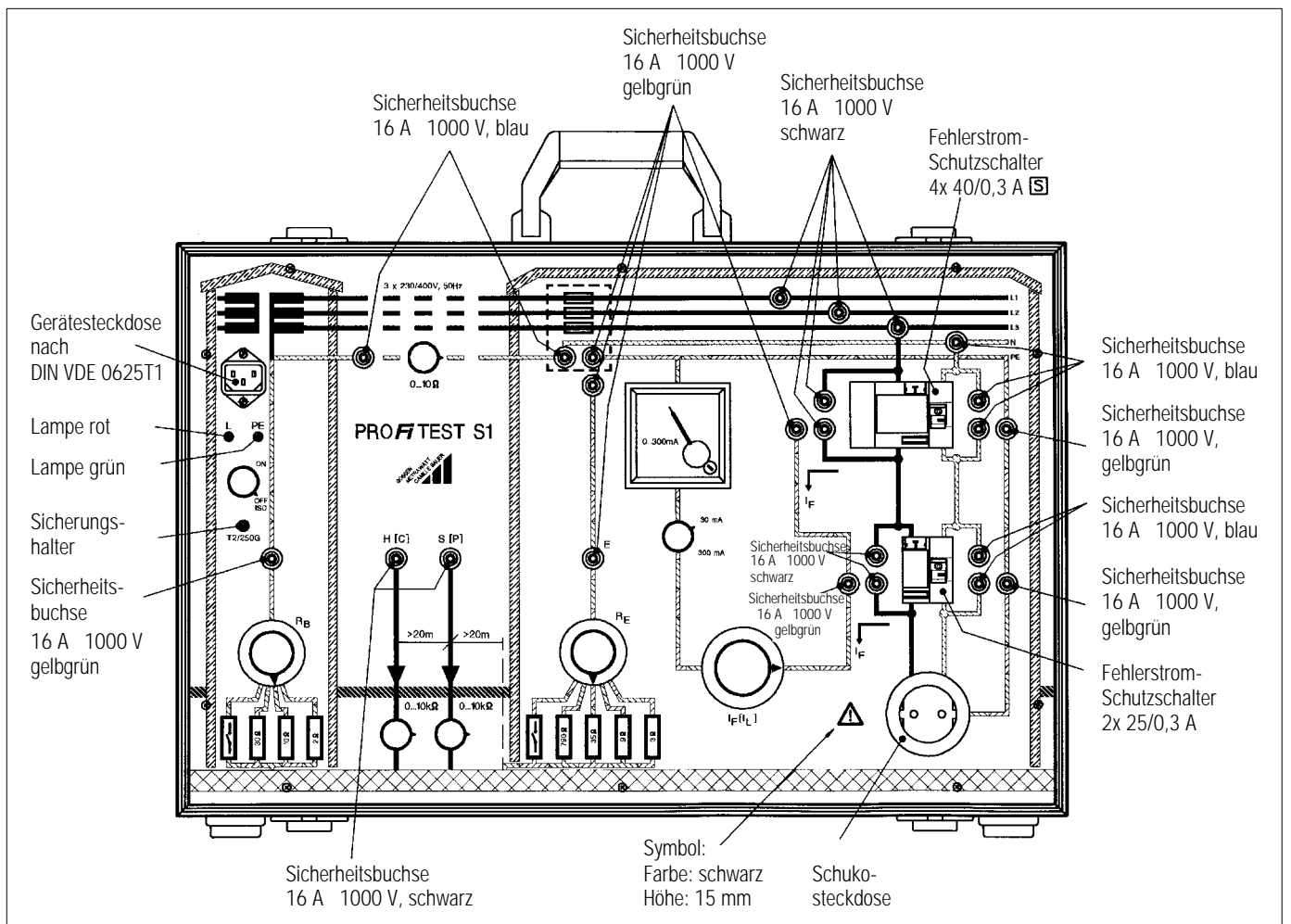


Bild 2-1 Simulator (Prüftafel) PROFITEST S1

3 Inbetriebnahme

- ⇒ Schließen Sie den Simulator an eine Netzsteckdose an.
Die Kontrolllampe PE muß leuchten.
Ist dies nicht der Fall, so muß der Netzanschluß überprüft werden.
- ⇒ Schalten Sie den Simulator über den Netzschalter ein.
Zusätzlich leuchtet jetzt die Kontrolllampe L, siehe Bild 3.1-1.

Netzschalter ON (Ein):

Es können alle Schutzmaßnahmenprüfungen unter Spannung demonstriert werden.

Netzschalter OFF (Aus):

Es können alle Schutzmaßnahmenprüfungen im spannungslosen Netz demonstriert werden.

3.1 Einstellung der Grundfunktionen

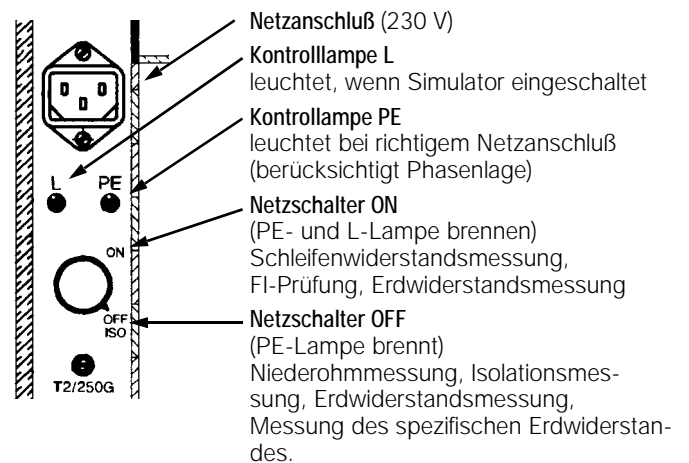


Bild 3.1-1

4 Niederohmmessung

Spannungsloser Zustand des Simulators – nur die Kontrolllampe PE [siehe Bild 3.1-1] leuchtet. Diese Messung kann zwischen den beiden Buchsen für Niederohmmessungen [Bild 4.1-1] demonstriert werden. Der Widerstandswert kann mit dem Regler im Bereich $0 \dots 10 \Omega$ variiert werden.

4.1 Messung niederohmiger Verbindungen

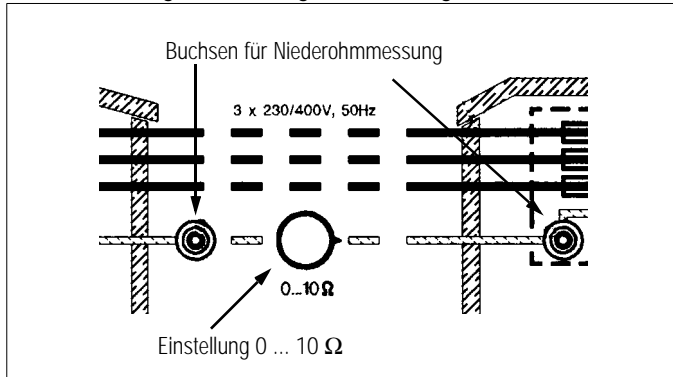


Bild 4.1-1

4.2 Anschlußschaltbild mit PROFi TEST 0100S

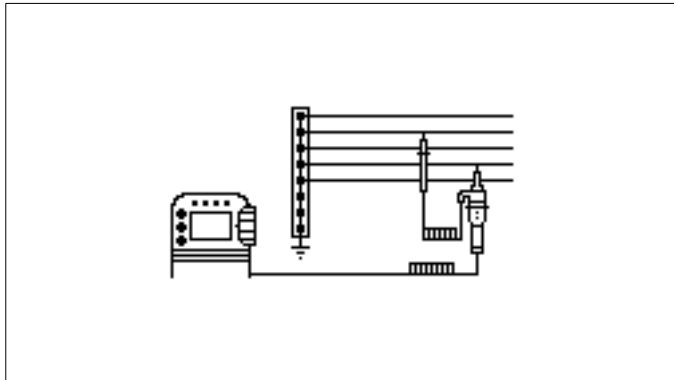


Bild 4.2-1

5 Isolationsmessung

Der Simulator ist im spannungslosen Zustand – nur die Kontrolllampe PE leuchtet, siehe Bild 3.1-1. Diese Messung kann zwischen den vier Buchsen [Bild 5.1-1] mit verschiedenen Werten demonstriert werden.

Die Messung wird in der Praxis zwischen L und PE durchgeführt, siehe Bild 5.2-1.

5.1 Messung von Isolationswiderständen

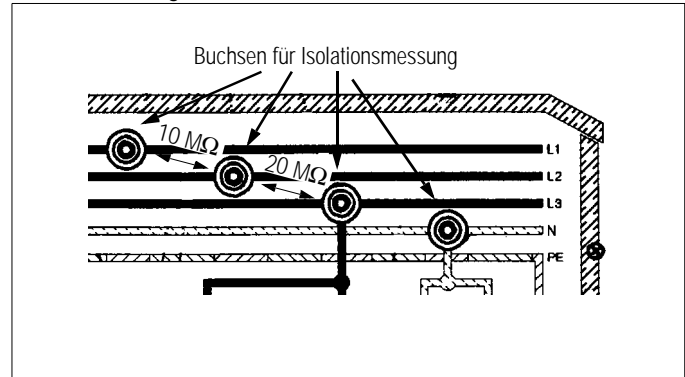


Bild 5.1-1

5.2 Anschlußschaltbild mit PROFi TEST 0100S

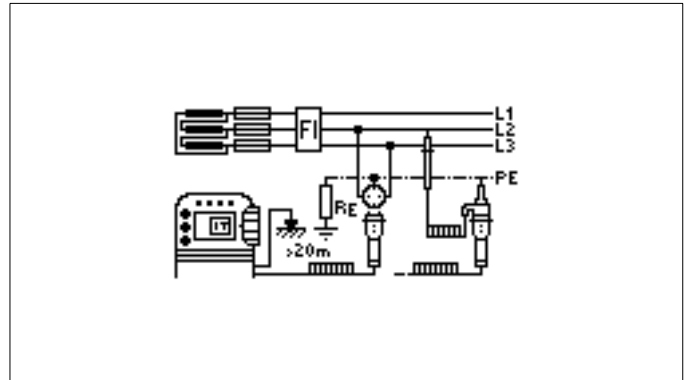


Bild 5.2-1

6 Messung des Schleifen- und Netzinnenwiderstandes

- ⇨ Schalten Sie den Simulator PROFiTEST S1 mit dem Netzschalter ein, siehe Bild 3.1-1.
 - ⇨ Legen Sie mit dem Kurzschlußstecker (Zubehör) die gewünschte Netzform fest, siehe Bild 6.1-1 und Bild 6.1-2.
- Die Messungen werden vorzugsweise im TN-Netz durchgeführt.
- ⇨ Schalten Sie beide FI-Schalter aus und überbrücken Sie diese mit den Kurzschlußsteckern, siehe Bild 6.2-1.
 - ⇨ Stecken Sie die Prüfstecker des Prüfgerätes in die Steckdose und führen Sie die Messung durch.

Verwenden Sie für die Messungen mit dem SEV-Steckereinsatz den Schuko/SEV-Adapter (Zubehör). Im TN-Netz kann der angezeigte Wert mit dem Einstellknopf [Bild 4.1-1] verändert werden.

6.1 Einstellung der Netzform

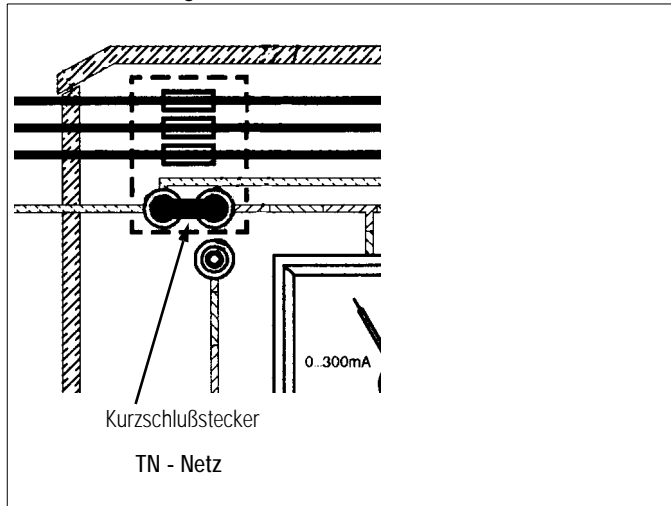


Bild 6.1-1

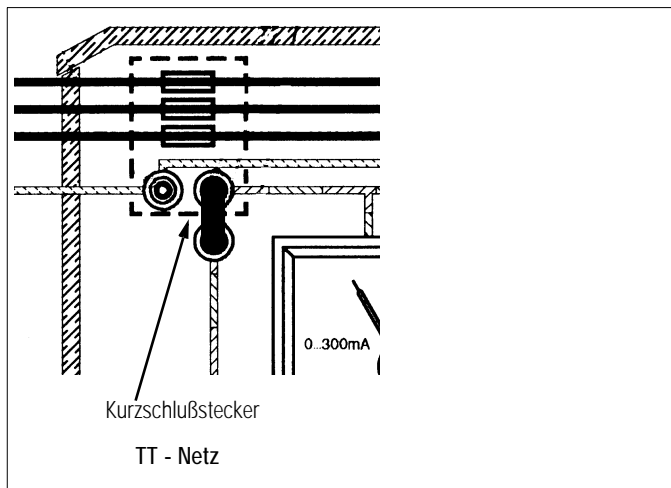


Bild 6.1-2

6.2 Einstellung der Schutzeinrichtungen für Schleifen- und Netzinnenwiderstandsmessungen

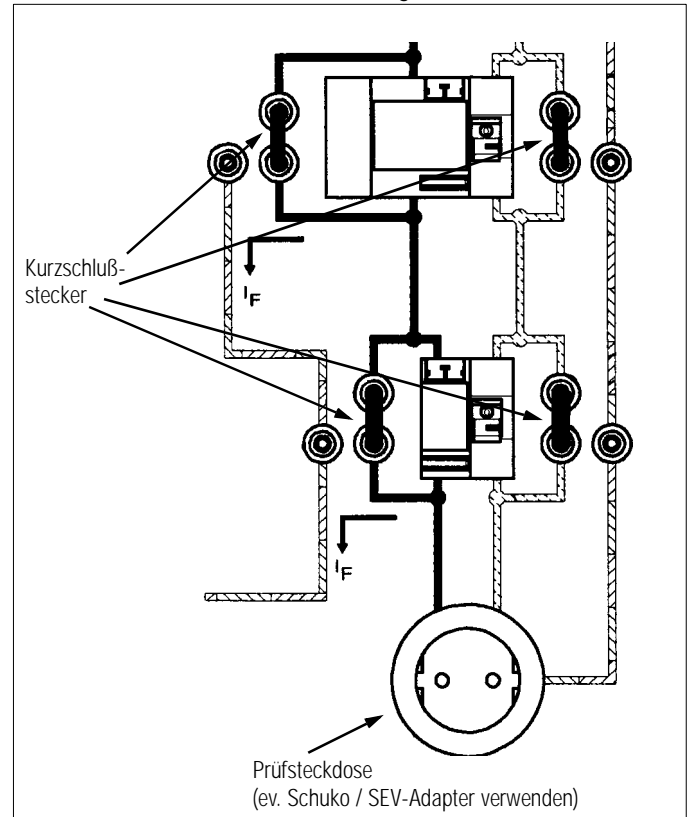


Bild 6.2-1

6.3 Anschlußschaltbild mit PROFiTEST 0100S

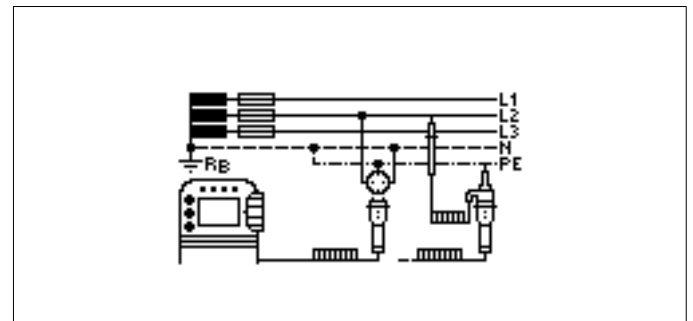


Bild 6.3-1

7 FI-Prüfung (30 mA/300 mA)

- ⇨ Entfernen Sie beide Kurzschlußstecker am zu prüfenden FI-Schalter [Bild 7.1-1 und Bild 7.1-2].
- ⇨ Schalten Sie den FI-Schalter ein.
- ⇨ Stecken Sie den Prüfstecker des Prüfgerätes in die Prüfsteckdose und führen Sie die Messungen der Berührungsspannung, der Auslösezeit und des Auslösestromes durch.

Wird ein Vorstrom gewünscht, muß am betreffenden FI-Schalter der linke Kurzschlußstecker waagrecht zur Buchse IF [Bild 7.2-1 und Bild 7.2-2] angebracht werden.

- ⇨ Wählen Sie den Meßbereich mit dem Bereichswahlschalter 30 mA/300 mA. Stellen Sie mit dem Regler I_F den Wert gemäß der Fehlerstromanzeige ein.

Im TT-Netz [Bild 6.1-2] können Sie mit den Schaltern R_B bzw. R_E [Bild 8.1-1] verschiedene Erdungswiderstände zur Demonstration zuschalten.

7.1 Einstellung der Schutzeinrichtungen

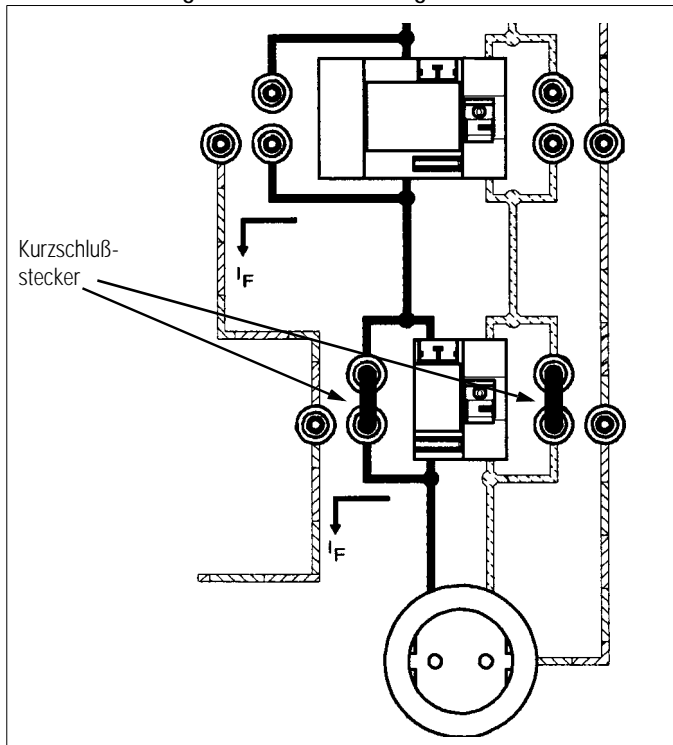


Bild 7.1-1 selektiver FI-Schalter 300 mA

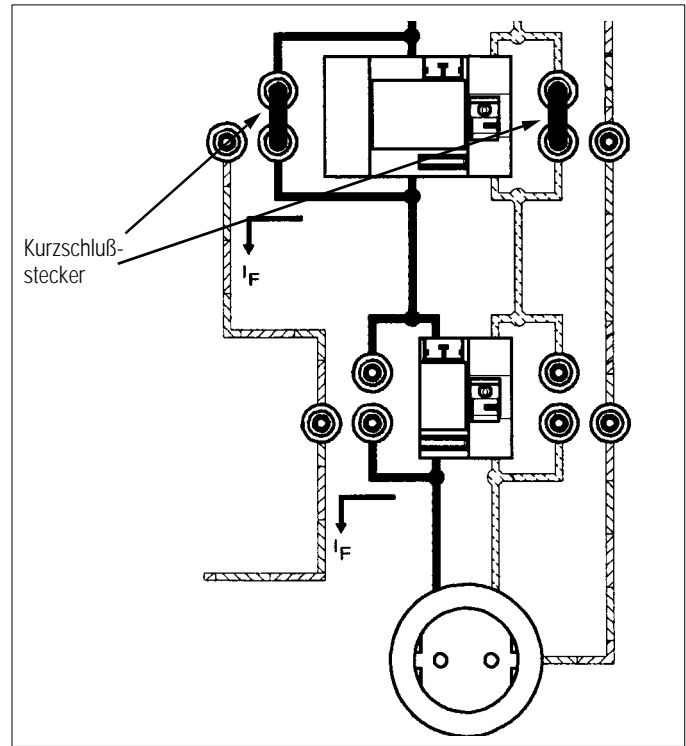


Bild 7.1-2 FI-Schalter 30 mA

7.2 Einstellung eines Fehlerstromes (Vorstrom)

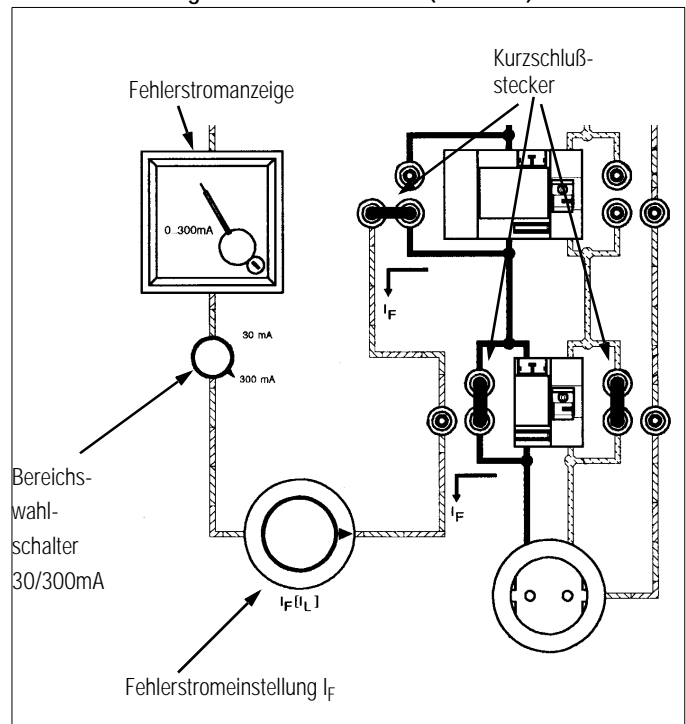


Bild 7.2-1 selektiver FI-Schalter 300 mA

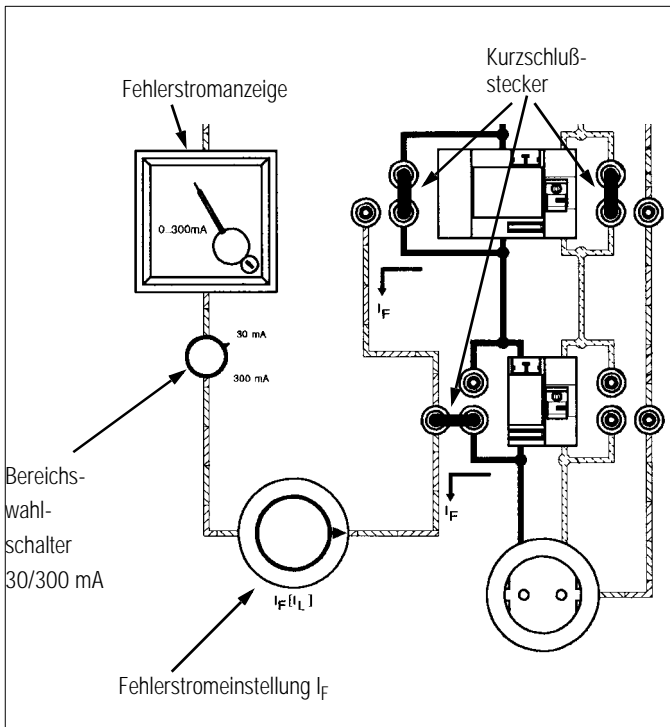


Bild 7.2-2 FI-Schalter 30 mA

7.3 Anschlußschaltbild mit PROFi TEST 0100S

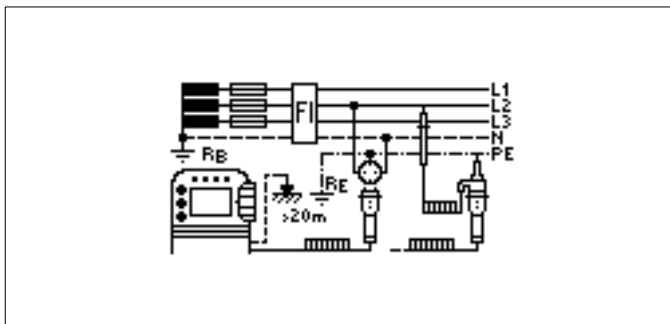


Bild 7.3-1

8 Messen des Erdungs- und Ersatzerdungswiderstandes

Erdungswiderstandsmessung ohne Sonde:

- ⇨ Überbrücken Sie die FI-Schalter [Bild 6.2-1].
- ⇨ Stecken Sie den Prüfstecker des Prüfgerätes in die Netzdose und führen Sie die Messungen durch.

Erdungswiderstandsmessung mit Sonde:

- ⇨ Überbrücken Sie die FI-Schalter [Bild 6.2-1].
- ⇨ Verbinden Sie den Sondenanschluß des Prüfgerätes mit der Buchse E oder dem Betriebserder [Bild 8.1-1].

Verwenden Sie für die Demonstration von Messungen des Erdungs- und spezifischen Erdungswiderstandes ohne Netzspannung die Buchsen E, H [C] und S [P] [Bild 8.1-1]. Für die Messung ist der Simulator auszuschalten. Mit den beiden Einstellern R_S und R_H [Bild 8.1-1] kann der Einfluß des Sonden- und Hilfserderwiderstandes demonstriert werden.

8.1 Messung des Erdungswiderstandes und des spezifischen Erdungswiderstandes

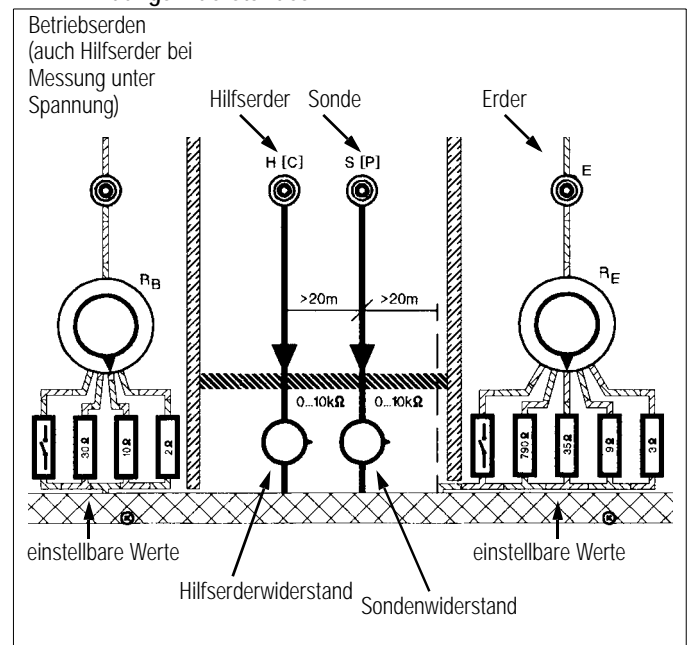


Bild 8.1-1

8.2 Anschlußschaltbild mit PROFi TEST 0100S

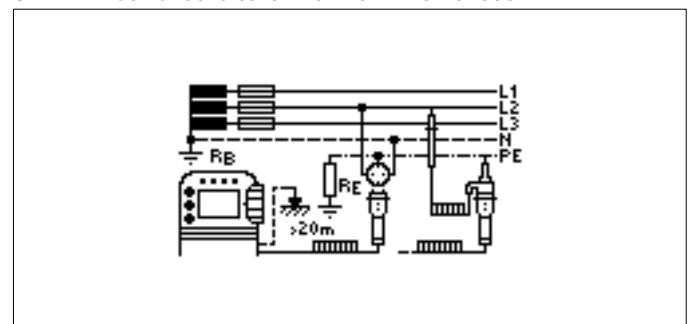


Bild 8.2-1

9 Technische Daten

Messungen

FI-Schalter mit einstellbarem Vorstrom

30 mA 300 mA S

- Berührungsspannung ohne Auslösen
- Auslösezeit mit Auslösung
- Auslösestrom mit Auslösung
- Erdungswiderstand

Schleifen- und Netzzinnenwiderstand für

Kurzschlußstromermittlung

TN-Netz 0 ... 10 Ω

TT-Netz 0 ... 10 Ω + 2 / 10 / 30 Ω

Erdungswiderstand mit Sonde

(Sonden- und Hilfserderwiderstand einstellbar 0 ... 10 Ω)

3 / 9 / 35 / 790 Ω umschaltbar

Isolationswiderstand

(3 Widerstandswerte 10 / 20 / 30 M Ω)

Widerstand (Niederohm)

0 ... 10 Ω einstellbar

Temperaturbereich

Betrieb -0 °C ... 40 °C

Lagertemperatur -25 °C ... 70 °C

Elektrische Sicherheit

Netzanschluß Gerät der Schutzklasse I mit elektronischem Verpolungsschutz

Prüfausgänge berührungsgeschützte 4 mm Buchsen

Sicherung T2 / 250 G

Mechanischer Aufbau

Abmessungen ca. 600 mm x 400 mm x 180 mm

Gewicht ca. 13 kg

Koffer Aluminium Rahmenkoffer

Schutzart IP 40 nach EN 60529 / VDE 0470 Teil 1

Anschlüsse IP 20

Stromversorgung

230 V/50 Hz nach IEC 38

Netzkabel mit 3-pol. Gerätestecker und Schukostecker

10 Wartung

10.1 Gehäuse

Eine besondere Wartung des Gehäuses ist nicht nötig. Achten Sie auf eine saubere Oberfläche. Verwenden Sie zur Reinigung ein leicht feuchtes Tuch. Vermeiden Sie den Einsatz von Putz-, Scheuer- und Lösungsmitteln.

10.2 Schmelzsicherung



Achtung!

Trennen Sie vor einem Wechsel der Schmelzsicherung das Gerät vollständig von allen Prüflösungen bzw. externen Stromkreisen.

Achten Sie unbedingt darauf, daß Sie nur die vorgeschriebene Sicherung einsetzen!

Bei Verwendung einer Sicherung mit anderer Auslösecharakteristik, anderem Nennstrom oder anderem Schaltvermögen besteht Gefahr für den Anwender und darüber hinaus für Schutzdioden, Widerstände oder andere Bauteile.

Die Verwendung geflickter Sicherungen oder Kurzschließen des Sicherungshalters ist unzulässig.

11 Reparatur- und Ersatzteilservice

Bitte wenden Sie sich im Bedarfsfall an:

GOSSSEN-METRAWATT GMBH

Service

Thomas-Mann-Straße 16 - 20

D-90471 Nürnberg

Telefon (0911) 86 02 - 410 / 411

Telefax (0911) 86 02 - 2 53

Telex 623 729 gome d

Diese Anschrift gilt nur für Deutschland.

Im Ausland stehen unsere jeweiligen Vertretungen oder Niederlassungen zur Verfügung.

12 Schulung

Wir bieten interessante Seminare mit Praktikum in deutscher Sprache zum Thema „Messungen zur Prüfung von Schutzmaßnahmen in Starkstromanlagen und Geräten“. Bei diesen Seminaren wird auch die Prüftafel **PROFi TEST S1** vorgestellt und bei den praktischen Übungen verwendet.

Wir überlassen Ihnen gerne weitere Informationsunterlagen.

GOSSSEN-METRAWATT GMBH

Bereich Schulung

Telefon (09 11) 86 02 – 4 06

Telefax (09 11) 86 02 – 7 24